

MODELO: I-4249

TALLA: M, G, EG, 2EG

COLOR: Amarillo

DESCRIPCIÓN:

Diseño tipo abrigo largo con capucha incluida, ajustable con cordón, broches para cierre en plástico, excelente impermeabilidad, cuenta con ventilación en axilas y espalda.

CALIBRE:

35 mm

CERTIFICACIÓN

NMX-S-042

NMX-A-084

EMPAQUE

25 PIEZAS



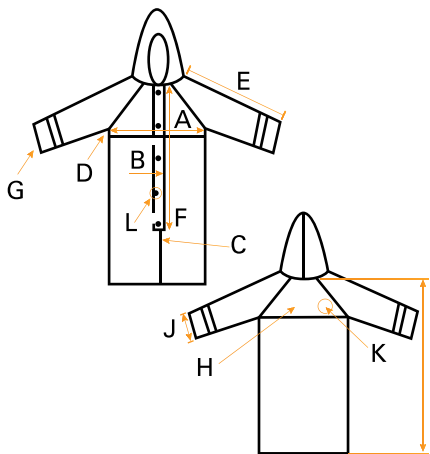
Material de prenda:

Pvc / poliéster

Tipo de prenda:

Prenda tejido plano con recubrimiento

Visualmente: No presenta fallas visibles como: grietas, deshilados, torcidos, cortadura o fallas en el ensamble.



DIMENSIONES	M	G	EG	2EG
A Pecho (circunferencia)	132 cm	137 cm	144 cm	150 cm
B Ancho solapa ext.	5 cm	5 cm	5 cm	5 cm
C Abertura delantera	43.5 cm	43.5 cm	43.5 cm	43.5 cm
D Ventilación axila	Aplica	Aplica	Aplica	Aplica
E Longitud de manga	79 cm	81 cm	83 cm	85 cm
F Longitud de solapa	74 cm	74 cm	74 cm	74 cm
G Doblado en puño	1 cm	1 cm	1 cm	1 cm
H Longitud pelerina	27 cm	27 cm	27 cm	27 cm
I Longitud de prenda	124.5 cm	124.5 cm	124.5 cm	124.5 cm
J Ancho de puño	18.5 cm	18.5 cm	18.5 cm	18.5 cm
K Ventilación espalda	Aplica	Aplica	Aplica	Aplica

MANTENIMIENTO Y CUIDADOS

Todo equipo de seguridad deberá ser inspeccionado antes de utilizarse, para así descartar algún defecto de fabricación; se puede lavar con agua tibia y jabón suave.

OBSERVACIÓN GENERAL

Ninguno de los materiales o procesos utilizados en la manufactura de éstos productos son conocidos como nocivos o dañinos para usuario.

ACLARACIÓN

La información contenida intenta ser una guía y asistir al usuario en la correcta selección en el equipo de protección. Por lo tanto es responsabilidad del usuario y no del fabricante o distribuidor determinar si el equipo es apto para el trabajo a desarrollar.